

# LaserFil

Art.-Nr.: 27 730



## Anwendung

- Mittlere Rauch-/Staubmengen
- Besonders geeignet für Laserschneidprozesse

## Nutzen

- Kontaminationsfreie Staubsammlung durch Hebelifixierung der Staubsammelbehälter
- Starke Energiekosteneinsparung bei Einsatz der optionalen automatischen Volumenstromanpassung durch bedarfsabhängige Absaugleistungsregelung
- Unterbrechungsfreier Dauerbetrieb durch automatische, bedarfsorientierte Filterabreinigung

## Eigenschaften

- KemTex PE-M Filterpatrone
- Bedarfsgesteuerte automatische Filterabreinigung
- Höchst effektive und gleichmäßige Filterabreinigung mittels Rotationsdüse
- Einfache und schnelle Aufstellung durch benutzerfreundliche Vorbereitung
- Geringer Platzbedarf durch kompakte Bauweise
- Easy to use: Intuitive & ergonomische Einknopfbedienung

## Zusatzausstattung

- Start/Stopp Automatik mittels Kontakt
- Dosiergerät für Prescoating der Filterpatronen
- Automatische Absaugleistungsregulierung
- Funkenvorabscheider – SparkTrap



## Technische Daten

### Filter

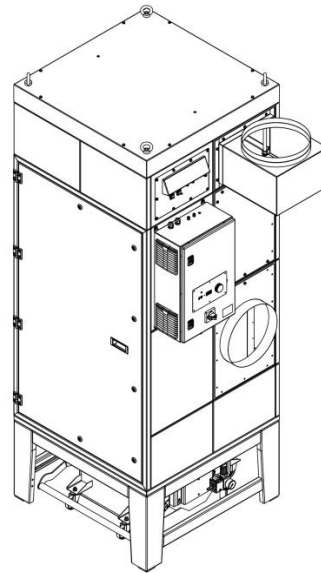
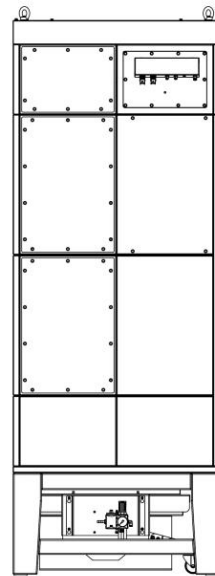
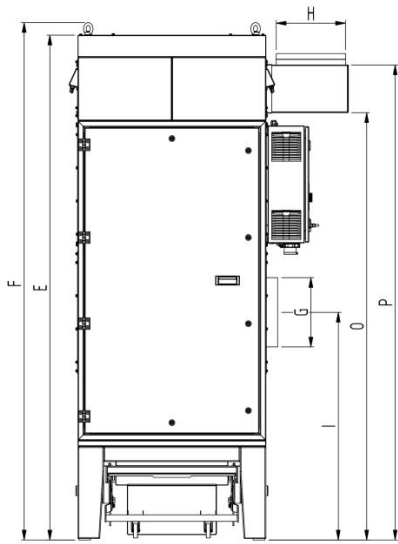
Filterverfahren	Abreinigbares Filter
Abreinigungsverfahren	Rotationsdüse
Filterfläche	15 m <sup>2</sup>
Anzahl Filterelemente	4
Filterfläche gesamt	60 m <sup>2</sup>
Filtertyp	Filterpatrone
Filtermaterial	PE-M Membran
Abscheidegrad	≥ 99,9 %
Staubklasse	M

### Grunddaten

Max. Ventilatorleistung	5500 m <sup>3</sup> /h
Absaugleistung	2750 - 3900 m <sup>3</sup> /h
Unterdruck	2500 - 1550 Pa
Gewicht	559 kg
Motorleistung	4 kW
Anschlussspannung	3x380-415V/50Hz
Nennstrom	7,45 A
Schalldruckpegel	72 dB(A)

### Zusatzinformationen

Ventilator typ	Flügelrad, direktgetrieben
Druckluftversorgung	5 - 6 bar
Luftaustritt	355 mm
Lufttritt	355 mm
Volumen Staubsammelbehälter	70 L



## Technische Daten

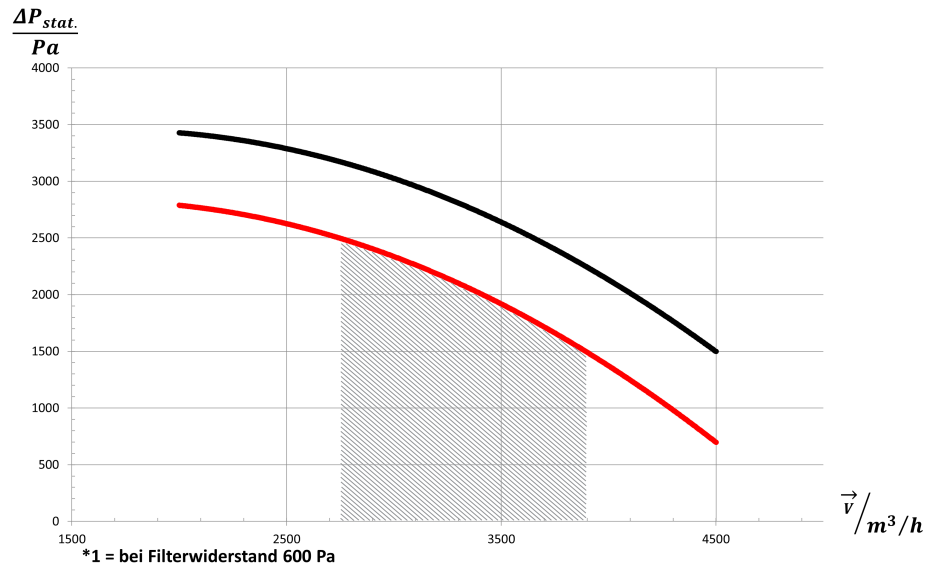
### Abmessungen

A	962 mm
B	1385 mm
C	962 mm
D	978 mm
E	2585 mm
F	2650 mm
G	355 mm
H	355 mm
I	1166 mm
O	2188 mm
P	2433 mm
Q	707 mm

Die abgebildeten Übergangsstücke sind optional erhältlich

# Druck-Volumen-Diagramm

- Ventilator Kennlinie
- Nutzbare Druckerhöhung
- ▨ Empfohlener Anwendungsbereich



# LaserFil

Art.-Nr.: 27 731



## Anwendung

- Mittlere Rauch-/Staubmengen
- Besonders geeignet für Laserschneidprozesse

## Nutzen

- Kontaminationsfreie Staubsammlung durch Hebelfixierung der Staubsammelbehälter
- Starke Energiekosteneinsparung bei Einsatz der optionalen automatischen Volumenstromanpassung durch bedarfsabhängige Absaugleistungsregelung
- Unterbrechungsfreier Dauerbetrieb durch automatische, bedarfsorientierte Filterabreinigung

## Eigenschaften

- KemTex® ePTFE Filterpatrone
- Bedarfsgesteuerte automatische Filterabreinigung
- Höchst effektive und gleichmäßige Filterabreinigung mittels Rotationsdüse
- Einfache und schnelle Aufstellung durch benutzerfreundliche Vorbereitung
- Geringer Platzbedarf durch kompakte Bauweise
- Easy to use: Intuitive & ergonomische Einknopfbedienung

## Zusatzausstattung

- Start/Stop Automatik mittels Kontakt
- Dosiergerät für Prescoating der Filterpatronen
- Automatische Absaugleistungsregulierung
- Funkenvorabscheider – SparkTrap



## Technische Daten

### Filter

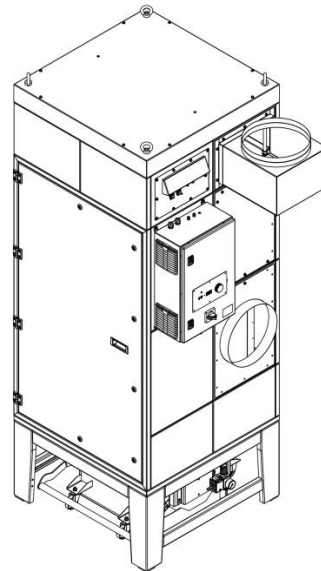
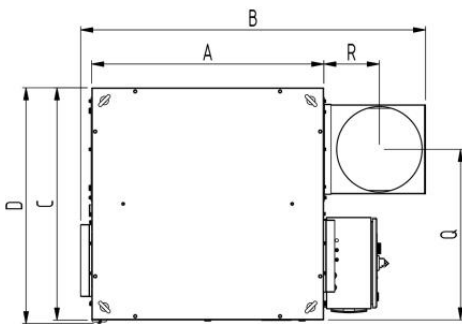
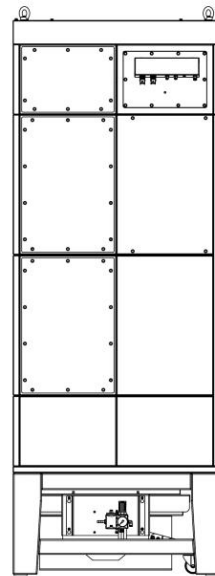
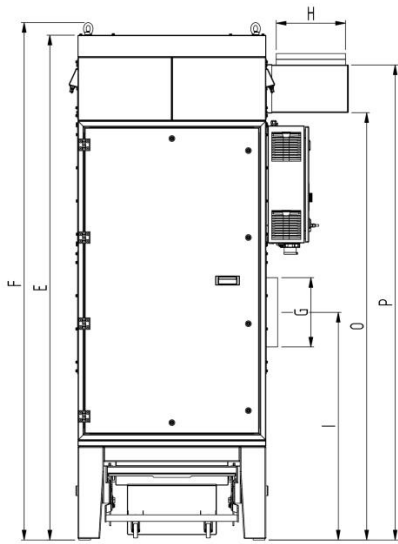
Filterverfahren	Abreinigbares Filter
Abreinigungsverfahren	Rotationsdüse
Filterfläche	15 m <sup>2</sup>
Anzahl Filterelemente	4
Filterfläche gesamt	60 m <sup>2</sup>
Filtertyp	Filterpatrone
Filtermaterial	ePTFE-Membran
Abscheidegrad	≥ 99,9 %
Staubklasse	M

### Grunddaten

Max. Ventilatorleistung	5500 m <sup>3</sup> /h
Absaugleistung	2750 - 3900 m <sup>3</sup> /h
Unterdruck	2500 - 1550 Pa
Gewicht	559 kg
Motorleistung	4 kW
Anschlussspannung	3x380-415V/50Hz
Nennstrom	7,45 A
Schalldruckpegel	72 dB(A)

### Zusatzinformationen

Ventilator typ	Flügelrad, direktgetrieben
Druckluftversorgung	5 - 6 bar
Luftaustritt	355 mm
Lufttritt	355 mm
Volumen Staubsammelbehälter	70 L



## Technische Daten

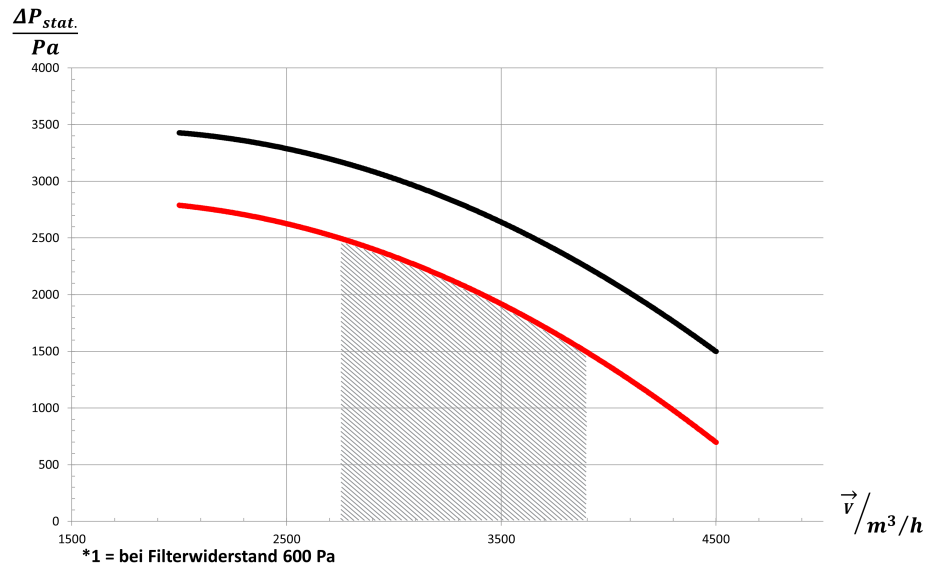
### Abmessungen

A	962 mm
B	1385 mm
C	962 mm
D	978 mm
E	2585 mm
F	2650 mm
G	355 mm
H	355 mm
I	1166 mm
O	2188 mm
P	2433 mm
Q	707 mm

Die abgebildeten Übergangsstücke sind optional erhältlich

# Druck-Volumen-Diagramm

- Ventilator Kennlinie
- Nutzbare Druckerhöhung
- ▨ Empfohlener Anwendungsbereich





# LaserFil

Art.-Nr.: 27 760



## Anwendung

- Mittlere Rauch-/Staubmengen
- Besonders geeignet für Laserschneidprozesse

## Nutzen

- Kontaminationsfreie Staubsammlung durch Hebelfixierung der Staubsammelbehälter
- Starke Energiekosteneinsparung bei Einsatz der optionalen automatischen Volumenstromanpassung durch bedarfsabhängige Absaugleistungsregelung
- Unterbrechungsfreier Dauerbetrieb durch automatische, bedarfsorientierte Filterabreinigung

## Eigenschaften

- KemTex PE-M Filterpatrone
- Bedarfsgesteuerte automatische Filterabreinigung
- Höchst effektive und gleichmäßige Filterabreinigung mittels Rotationsdüse
- Einfache und schnelle Aufstellung durch benutzerfreundliche Vorbereitung
- Geringer Platzbedarf durch kompakte Bauweise
- Easy to use: Intuitive & ergonomische Einknopfbedienung

## Zusatzausstattung

- Start/Stopp Automatik mittels Kontakt
- Dosiergerät für Prescoating der Filterpatronen
- Automatische Absaugleistungsregulierung
- Funkenvorabscheider – SparkTrap



## Technische Daten

### Filter

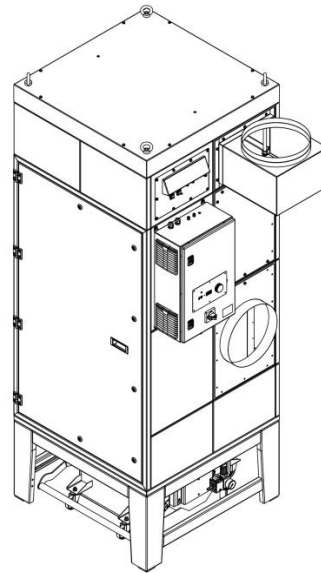
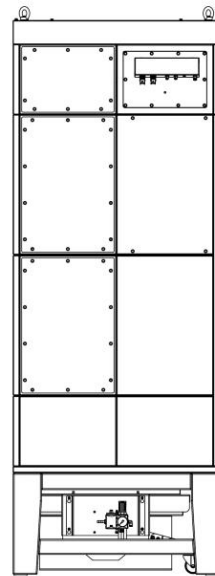
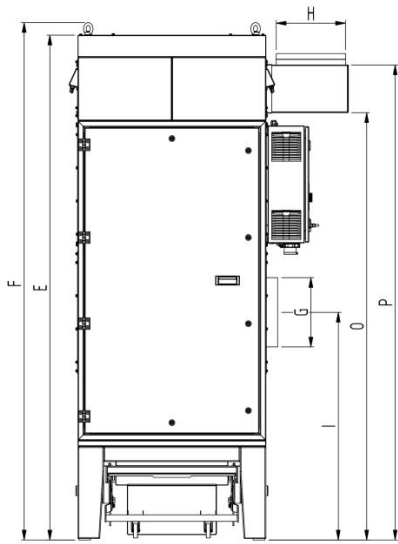
Filterverfahren	Abreinigbares Filter
Abreinigungsverfahren	Rotationsdüse
Filterfläche	30 m <sup>2</sup>
Anzahl Filterelemente	4
Filterfläche gesamt	120 m <sup>2</sup>
Filtertyp	Filterpatrone
Filtermaterial	PE-M Membran
Abscheidegrad	≥ 99,9 %
Staubklasse	M

### Grunddaten

Max. Ventilatorleistung	7600 m <sup>3</sup> /h
Absaugleistung	3800 - 5500 m <sup>3</sup> /h
Unterdruck	3200 - 1850 Pa
Gewicht	605 kg
Motorleistung	7,5 kW
Anschlussspannung	3x380-415V/50Hz
Nennstrom	13,7 A
Schalldruckpegel	76 dB(A)

### Zusatzinformationen

Ventilator typ	Flügelrad, direktgetrieben
Druckluftversorgung	5 - 6 bar
Luftaustritt	355 mm
Lufttritt	355 mm
Volumen Staubsammelbehälter	70 L



## Technische Daten

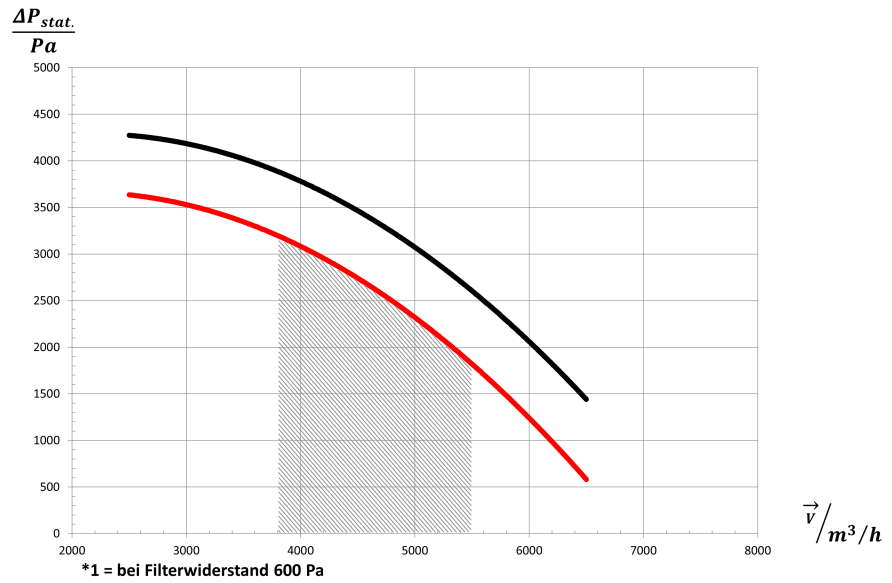
### Abmessungen

A	962 mm
B	1385 mm
C	962 mm
D	978 mm
E	2585 mm
F	2650 mm
G	355 mm
H	355 mm
I	1166 mm
O	2188 mm
P	2433 mm
Q	707 mm

Die abgebildeten Übergangsstücke sind optional erhältlich

# Druck-Volumen-Diagramm

- Ventilator Kennlinie
- Nutzbare Druckerhöhung
- ▨ Empfohlener Anwendungsbereich



# LaserFil

Art.-Nr.: 27 761



## Anwendung

- Mittlere Rauch-/Staubmengen
- Besonders geeignet für Laserschneidprozesse

## Nutzen

- Kontaminationsfreie Staubsammlung durch Hebelfixierung der Staubsammelbehälter
- Starke Energiekosteneinsparung bei Einsatz der optionalen automatischen Volumenstromanpassung durch bedarfsabhängige Absaugleistungsregelung
- Unterbrechungsfreier Dauerbetrieb durch automatische, bedarfsorientierte Filterabreinigung

## Eigenschaften

- KemTex® ePTFE Filterpatrone
- Bedarfsgesteuerte automatische Filterabreinigung
- Höchst effektive und gleichmäßige Filterabreinigung mittels Rotationsdüse
- Einfache und schnelle Aufstellung durch benutzerfreundliche Vorbereitung
- Geringer Platzbedarf durch kompakte Bauweise
- Easy to use: Intuitive & ergonomische Einknopfbedienung

## Zusatzausstattung

- Start/Stop Automatik mittels Kontakt
- Dosiergerät für Prescoating der Filterpatronen
- Automatische Absaugleistungsregulierung
- Funkenvorabscheider – SparkTrap



## Technische Daten

### Filter

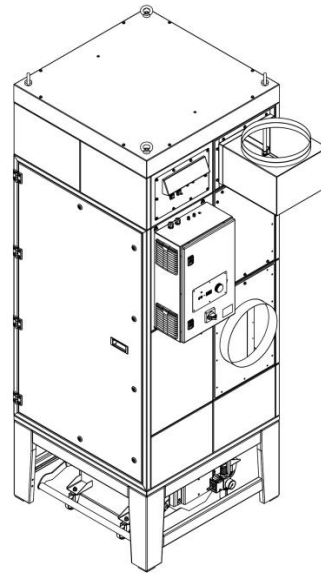
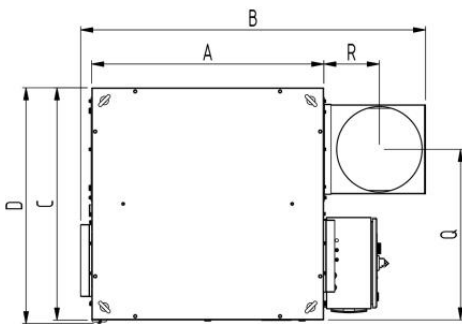
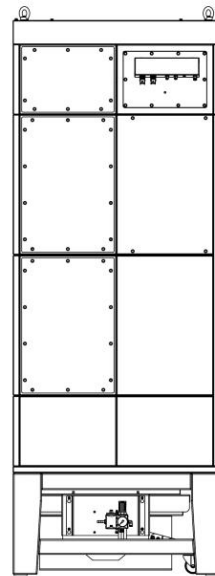
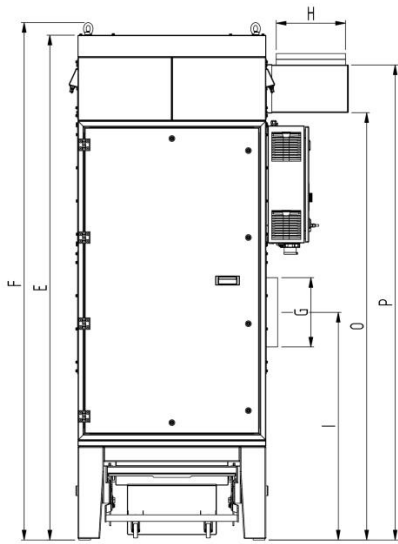
Filterverfahren	Abreinigbares Filter
Abreinigungsverfahren	Rotationsdüse
Filterfläche	30 m <sup>2</sup>
Anzahl Filterelemente	4
Filterfläche gesamt	120 m <sup>2</sup>
Filtertyp	Filterpatrone
Filtermaterial	ePTFE-Membran
Abscheidegrad	≥ 99,9 %
Staubklasse	M

### Grunddaten

Max. Ventilatorleistung	7600 m <sup>3</sup> /h
Absaugleistung	3800 - 5500 m <sup>3</sup> /h
Unterdruck	3200 - 1850 Pa
Gewicht	605 kg
Motorleistung	7,5 kW
Anschlussspannung	3x380-415V/50Hz
Nennstrom	13,7 A
Schalldruckpegel	76 dB(A)

### Zusatzinformationen

Ventilatorotyp	Flügelrad, direktgetrieben
Druckluftversorgung	5 - 6 bar
Luftaustritt	355 mm
Lufttritt	355 mm
Volumen Staubsammelbehälter	70 L



## Technische Daten

### Abmessungen

A	962 mm
B	1385 mm
C	962 mm
D	978 mm
E	2585 mm
F	2650 mm
G	355 mm
H	355 mm
I	1166 mm
O	2188 mm
P	2433 mm
Q	707 mm

Die abgebildeten Übergangsstücke sind optional erhältlich

# Druck-Volumen-Diagramm

- Ventilator Kennlinie
- Nutzbare Druckerhöhung
- ▨ Empfohlener Anwendungsbereich

